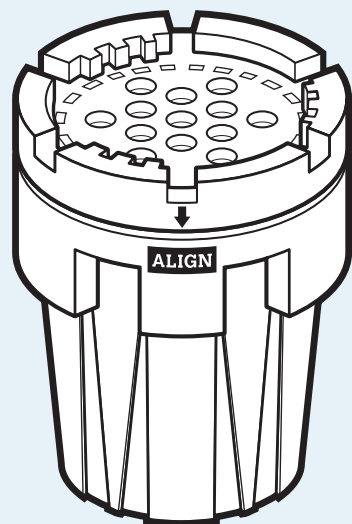


76 L & 115 L  
76 I & 115 I



190, 246, 360 & 416 L  
190, 246, 360 & 416 I

### Packaging Limitations

1. Overpacks are approved as single-use containers only.
2. Lid closure for transportation can only be performed once.
3. Gross package weight of overpack and contents may not exceed UN certification markings on the drum.
4. Do not fill overpacks above the bottom of the threads.
5. Not approved for air transport when used as a Salvage Drum.
6. Overpacks are qualified to ship solids only; no free liquids.
7. Materials placed in overpacks must be compatible with polyethylene.

### Closure Instructions

1. Make sure top sealing edge of drum is free from debris, cuts, gouges or other deformities that may affect closure. Place contents in overpack.
2. Spray silicone lubricant on lid threads and gasket to aid in the closure process.
3. Place lid on overpack and turn counterclockwise until the lid drops onto the drum. Then turn the lid in a clockwise direction until it is hand-tightened.
4. **For 190, 246, 360 and 416 L Overpacks:**  
Using a 2" x 4' board or equivalent placed in the slots on the top of the lid, continue tightening until the "ARROW" on the side of the lid aligns with some portion of the "ALIGN" bar on the overpack body. (See illustrations.)

#### For 76 and 115 L. Overpacks:

Using a 2" x 4' board or equivalent placed on the slots on the top of the lid, continue tightening until the "Arrow" in the side of the lid aligns with the small holes molded into the top of the overpack body. (See illustrations.)

**NOTE:** 76 and 115 L Overpacks have holes molded into the lid which allows a broom handle, a length of pipe or equivalent to be inserted to help tighten the lid. Foot holds are also molded into the bottom of the overpack to help hold the overpack for lid closure.

### Shipping

1. Do not ship if closure is unsuccessful.
2. It is the shipper's responsibility to pack and ship the overpack in accordance with all applicable transportation regulations.

**For questions, information or a chemical compatibility guide, contact New Pig.**

## Overpack-Behälter

### Einschränkungen für Verpackung, Verschluss- und Versandanleitung

#### Einschränkung für Verpackung

1. Overpacks sind nur als Behälter zur einmaligen Verwendung zugelassen.
2. Das Verschließen des Deckels für den Transport kann nur einmal erfolgen.
3. Das Brutto-Packungsgewicht von Overpack und Inhalt darf nicht die UN-Zertifizierungsmarkierung auf dem Fass übersteigen.
4. Overpacks dürfen maximal bis zur Unterkante des Gewindes gefüllt werden.
5. Bei Verwendung als Sicherheitsfass nicht für den Lufttransport zugelassen.
6. Overpacks sind nur für den Versand von Feststoffen zugelassen, nicht für unverpackte Flüssigkeiten.
7. Die in Overpacks verpackten Materialien müssen mit Polyethylen kompatibel sein.

#### Verschlussanleitung

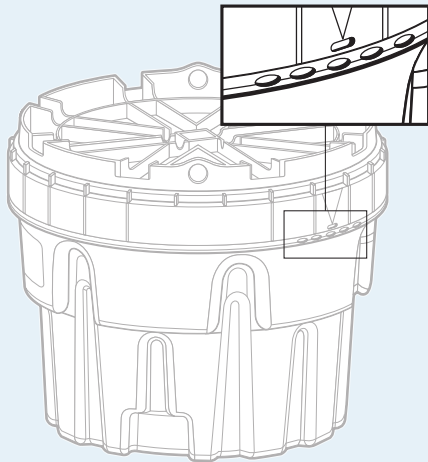
1. Stellen Sie sicher, dass der obere Versiegelungsrand des Fasses frei von Schmutz, Einschnitten, Furchen oder anderen Verformungen ist, die das Verschließen beeinträchtigen könnten. Geben Sie den Inhalt in das Overpack.
2. Silikon-Schmiermittel auf die Gewinde der Deckel und auf die Dichtung sprühen, um das Verschließen zu erleichtern.
3. Legen Sie den Deckel auf das Overpack auf und drehen Sie ihn gegen den Uhrzeigersinn, bis der Deckel auf dem Fass aufsitzt. Drehen Sie dann den Deckel im Uhrzeigersinn, bis er handfest festgeschraubt ist.
4. **Für 190-, 246-, 360- und 416 l-Overpacks:**  
Legen Sie ein Brett oder Ähnliches mit den Abmessungen 5 cm x 1,20 m in die Schlitze oben auf dem Deckel ein und ziehen Sie fest, bis der „PFEIL“ auf der Deckelseite über der Markierung „ALIGN“ auf dem Overpack liegt. (Siehe Abbildungen.)  
**Für 76- und 115 l-Overpacks:**  
Legen Sie ein Brett oder Ähnliches mit den Abmessungen 5 cm x 1,20 m in die Schlitze oben auf dem Deckel ein und ziehen Sie fest, bis der „PFEIL“ über den kleinen Löchern am oberen Teil des Overpacks liegt. (Siehe Abbildungen.)

**HINWEIS:** Die 76- und 115 l-Overpacks haben in den Deckel eingegossene Löcher, in die zum Festziehen des Deckels ein Besenstiel, ein Stahlrohr oder ähnliches eingesteckt werden kann. Am unteren Ende des Overpacks befinden sich eingegossene Vertiefungen, mit denen das Overpack beim Aufsetzen des Deckels mit den Füßen gegengehalten werden kann.

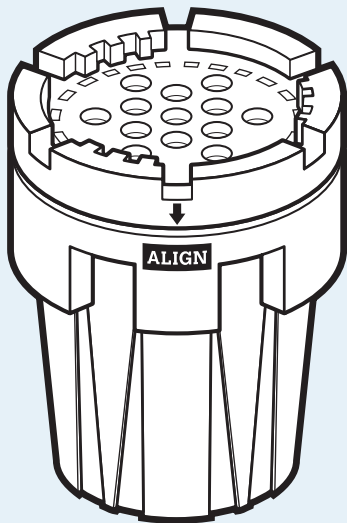
#### Versand

1. Der Versand darf nicht erfolgen, wenn das Verschließen nicht ordnungsgemäß möglich war.
2. Der Spediteur ist dafür verantwortlich, das Overpack gemäß allen geltenden Transportvorschriften zu verpacken und zu versenden.

**Wenden Sie sich an New Pig, falls Sie Fragen haben, Informationen benötigen oder eine Anleitung zur chemischen Verträglichkeit erhalten möchten.**



76 litri & 115 litri  
76 L & 115 L



190, 246, 360 & 416 litri  
190, 246, 360 & 416 L

## Contenitori di sovrainballaggi

### Istruzioni di spedizione, chiusura e limiti di imballaggio

#### Limiti di imballaggio

1. I sovrainballaggi sono approvati solo come contenitori ad uso singolo.
2. La chiusura del coperchio per il trasporto può essere eseguita solo una volta.
3. Il peso lordo del sovrainballaggio e del contenuto non deve superare i contrassegni di certificazione UN presenti sul fusto.
4. Non riempire i sovrainballaggi al di sopra della base delle filettature.
5. Non approvato per il trasporto aereo se usato come Fusto di recupero.
6. I sovrainballaggi sono idonei per spedire solo materiali solidi; nessun liquido libero.
7. I materiali collocati nei sovrainballaggi devono essere compatibili con il polietilene.

#### Istruzioni di chiusura

1. Assicurarsi che il bordo superiore del fusto non presenti detriti, tagli, solchi o altre deformità che potrebbero influire sulla chiusura. Inserire i contenuti nel sovrainballaggio.
2. Spruzzare lubrificante silicico sulle filettature del coperchio e sulla guarnizione per agevolare il processo di chiusura.
3. Collocare il coperchio sul sovrainballaggio e ruotare in senso antiorario finché il coperchio non si chiude sul fusto. Quindi girare il coperchio in senso orario finché non viene serrato manualmente.
4. **Per sovrainballaggi da 190, 246, 360 e 416 L:**  
Utilizzando una piastra di 2" x 4" o equivalente posizionata nelle fessure sulla parte superiore del coperchio, continuare a stringere finché la "FRECCIA" sul lato del coperchio si allinea con una parte della barra "ALIGN" sul corpo del sovrainballaggio. (Vedere illustrazioni.)

#### Per sovrainballaggi da 76 e 115 L:

Utilizzando una piastra di 2" x 4" o equivalente posizionata nelle fessure sulla parte superiore del coperchio, continuare a stringere finché la "Freccia" sul lato del coperchio si allinea con i piccoli fori modellati nella parte superiore del sovrainballaggio. (Vedere illustrazioni.)

**NOTA:** I sovrainballaggi da 76 e 115 L sono dotati di fori sul coperchio che consentono di inserire un manico di scopa, un tubo lungo o equivalente per facilitare il serraggio del coperchio. I fermi alla base del sovrainballaggio aiutano inoltre a tenere fermo il sovrainballaggio per la chiusura del coperchio.

#### Spedizione

1. Non spedire se la chiusura non avviene correttamente.
2. È responsabilità dello spedizioniere imballare e spedire il sovrainballaggio in conformità a tutte le normative di trasporto applicabili.

**Per domande, informazioni o per consultare una guida di compatibilità chimica, contattare New Pig.**

## Surfûts

### Restrictions relatives à l'emballage et instructions de fermeture et d'expédition

#### Restrictions relatives à l'emballage

1. Les Surfûts sont homologués exclusivement en tant que conteneurs à usage unique.
2. La fermeture du couvercle à des fins de transport n'est possible qu'une seule fois.
3. Le poids brut du surfût et de son contenu ne doit pas dépasser le poids indiqué par les marques de certification des Nations Unies apposées sur le fût.
4. Ne remplissez pas les surfûts au-delà de la partie inférieure des cannelures.
5. Les surfûts utilisés en tant que fûts de récupération ne sont pas approuvés pour le transport aérien.
6. Les surfûts ne peuvent servir qu'au transport de produits solides (aucun liquide libre).
7. Les matériaux placés dans les surfûts doivent être compatibles avec le polyéthylène.

#### Instructions de fermeture

1. Assurez-vous que le bord d'étanchéité supérieur du fût est exempt de débris, coupures, trous ou autres déformations susceptibles d'empêcher la fermeture. Placez le contenu dans le surfût.
2. Appliquez un lubrifiant au silicone sur les filets et le joint du couvercle pour faciliter le processus de fermeture.
3. Placez le couvercle sur le surfût, puis tournez-le dans le sens inverse des aiguilles d'une montre jusqu'à ce qu'il se dépose sur le fût. Ensuite, tournez le couvercle dans le sens des aiguilles d'une montre jusqu'à ce qu'il soit serré manuellement.
4. **Pour surfûts de 190, 246, 360 et 416 litres :**  
À l'aide d'une planche de 60,9 x 122 cm (2 x 4 pi) ou d'un objet similaire placé dans les fentes sur le dessus du couvercle, continuez à serrer jusqu'à ce que la « FLÈCHE » sur le côté du couvercle soit alignée sur une partie de la barre « ALIGN » sur le corps du baril de suremballage. (Voir les illustrations)  
**Pour surfûts de 76 et 115 litres :**  
À l'aide d'une planche de 5 x 122 cm (2 po x 4 pi) ou d'un objet similaire placé dans les fentes sur le dessus du couvercle, continuez à serrer jusqu'à ce que la « Flèche » sur le côté du couvercle soit alignée avec les petits trous moulés dans la partie supérieure du corps du surfût. (Voir les illustrations)

**REMARQUE :** les trous moulés dans le couvercle des surfûts de 76 et 115 litres permettent d'insérer un manche à balai, un tuyau ou un objet similaire pour bien serrer le couvercle. Des appui-pieds sont également moulés dans la partie inférieure du surfût pour maintenir le surfût en place lors de la fermeture du couvercle.

#### Expédition

1. N'expédiez pas le surfût si le couvercle n'est pas correctement fermé.
2. Il incombe à l'expéditeur d'emballer et d'expédier le surfût conformément à toutes les réglementations de transport en vigueur.

**Pour toutes questions, informations ou un guide de compatibilité chimique, contactez New Pig.**